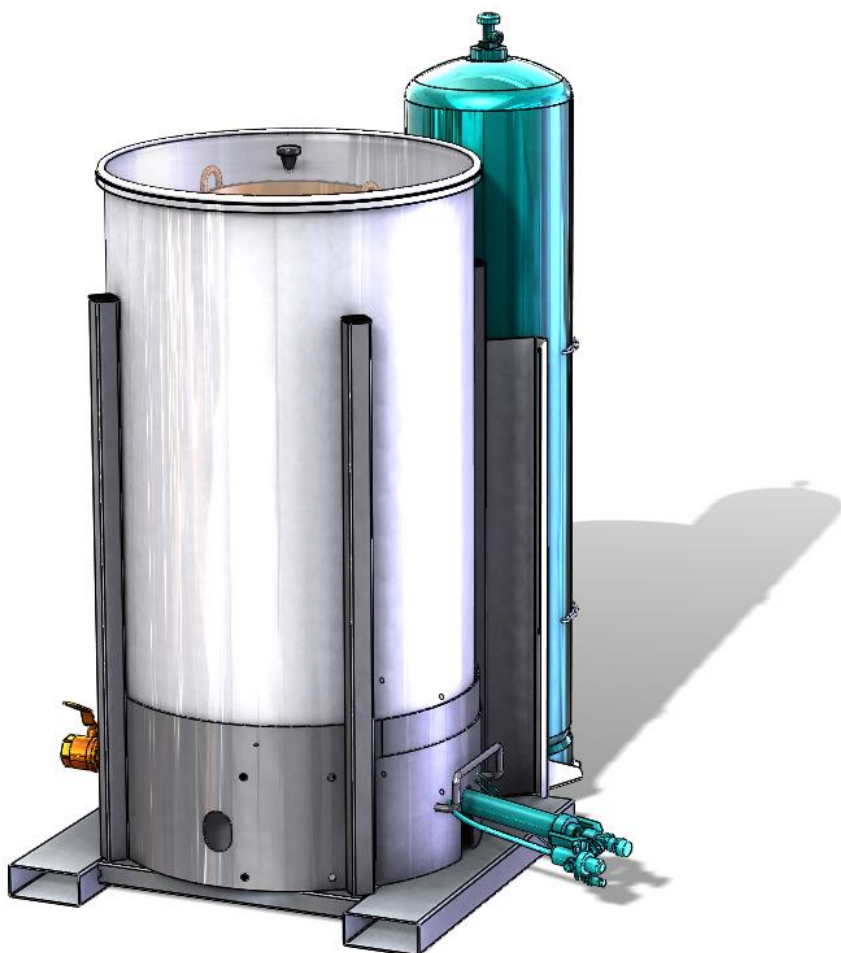


Tisanière

TIS.CH3.000 | TIS.CH6.000

Notice d'utilisation




Lire tous les avertissements de sécurité et toutes les instructions. Ne pas suivre les avertissements et instructions peut donner lieu à une détérioration ou destruction du matériel, et provoquer des blessures.

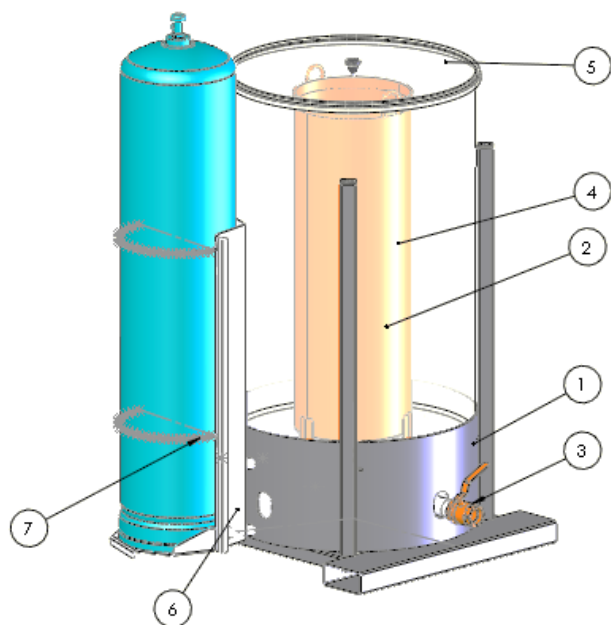
Conserver tous les avertissements et toutes les instructions pour pouvoir s'y reporter ultérieurement

Avertissements de sécurité généraux

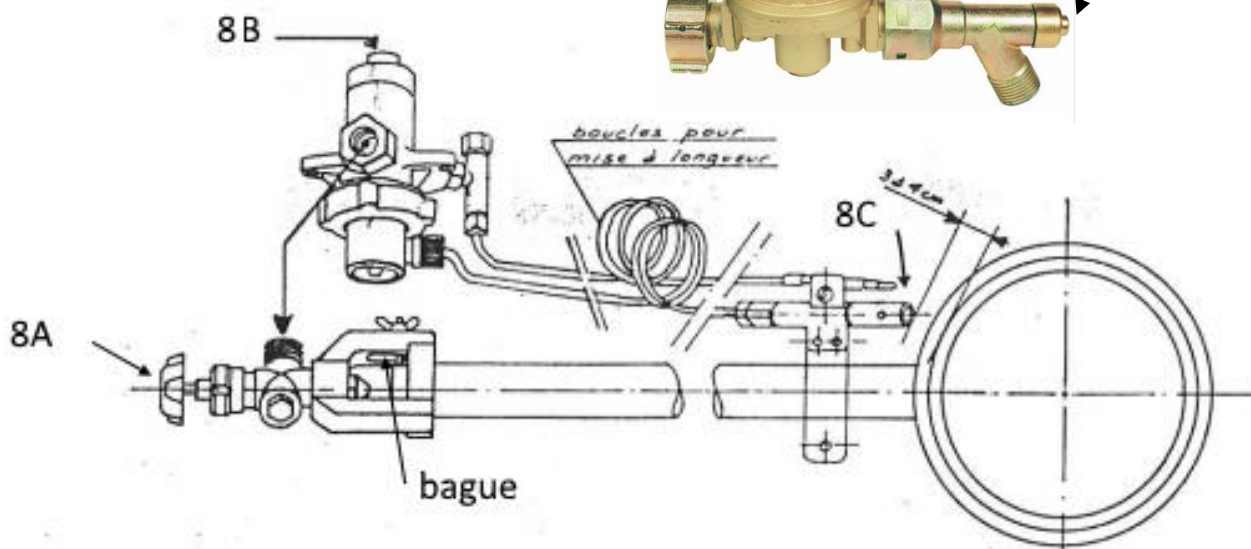
- La palette ne sert qu'à l'expédition, et ne doit en aucun cas supporter le matériel lors de son utilisation.
- Soulever la tisanière par les prises de fourche uniquement.
- Poser la tisanière sur une surface horizontale, stable et **inflammable**
- Ne pas remplir la cuve de produit corrosifs.
- Ne pas stocker ou utiliser de matières inflammables (papier, peintures, diluant, bois, etc.) à proximité de l'appareil.
- Si l'on perçoit une odeur de gaz :
 - Mettre l'appareil hors service
 - Éteindre toute flamme à proximité
 - Ouvrir les fenêtres
- Installation, modifications
 - Les modifications éventuellement apportées à l'appareil doivent être exclusivement confiées à un installateur agréé.
 - Les orifices d'aération du châssis ne doivent être obturés.
- Utiliser exclusivement du gaz propane en bouteille 13 Kg ou 35 Kg.
Pour votre sécurité il est recommandé de maintenir la bouteille à son support grâce aux deux chaînes fournies rep.7
- Pression préconisée 1.5 bar (ne pas dépasser 3 bar)

 Attention : au cours de la chauffe, le châssis et la cuve peuvent atteindre un seuil de température pouvant provoquer des brûlures.

Description et utilisation du produit



Repère	Désignation
1	Châssis acier galvanisé
2	Cuve inox 300 ou 600 litres
3	Vanne de vidange
4	Panier inox
5	Couvercle inox
6	Support bouteille de gaz
7	Chaine de sécurité
8	Bruleur + thermocouple



	TIS.CH3.00	TIS.CH6.000
Capacité	300L	600L
Temps de chauffe avant ébullition	1h15 minutes	2h
Dimension Lxlxh (mm) (Hors bouteille)	990x825x1280	1220x945x1310
Poids à vide (kg) (Hors bouteille)	70	130

Protocole de mise en route

1. Fermer la vanne de vidange rep.3
 2. Remplir la cuve d'eau et introduire le panier en inox rep.4 avec la préparation à infuser, puis refermer la cuve avec le couvercle rep.5
 3. Assurez-vous que le détendeur rep.14E sécurité soit réglé à 2 bar avant de le raccorder à la bouteille de gaz propane (non fournie)
 4. Assurez-vous que le brûleur rep.8A soit fermé, puis ouvrir la bouteille de gaz.
 5. Amorcer le détendeur en pressant la soupape de décharge.
 6. Enfoncer le bouton d'armement rep.8B en allumant la veilleuse rep.8C avec un briquet ou un allumeur à pierre. Maintenir le bouton enfoncé pendant 15 à 20 secondes. Si la veilleuse s'éteint, recommencer l'opération.
 7. Ouvrir prudemment, le robinet du brûleur.
 8. Régler l'apport d'air en translatant la bague.
 9. Remettre en place la trappe brûleur
 10. Une fois porté à ébullition, refermer la bouteille de gaz, puis purger la tuyauterie.
- ⚠ Attention : la vapeur d'eau s'échappant de la cuve en retirant le couvercle peut produire une forte chaleur.

Entretien et maintenances

- Contrôler au moins une fois par an l'état de l'installation gaz.
 - Si vous constatez des fuites au niveau des raccords, resserrez l'ensemble à l'aide d'une clé plate.
 - Si vous constatez une fuite ou tout autres défauts (hernie, changement de couleur, excès ou manque de rigidité, etc) au niveau du tube caoutchouc, suivant la longueur : couper le tuyau et remplacer le collier à oreille, sinon changer le tuyau complet.
Note : ne pas utiliser de collier à vis
- Vérifier la position du la veilleuse par rapport à la sonde de température.