

# Extracteur thé de compost

THE.300 | THE.500 | THE.1000

## Notice d'utilisation

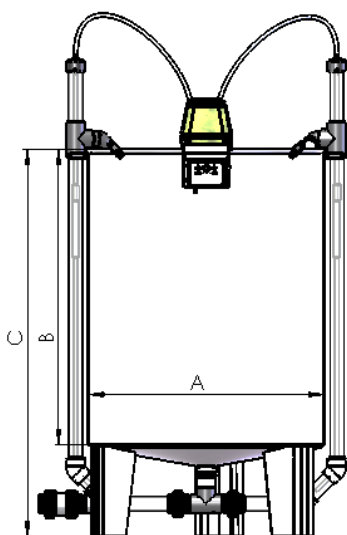
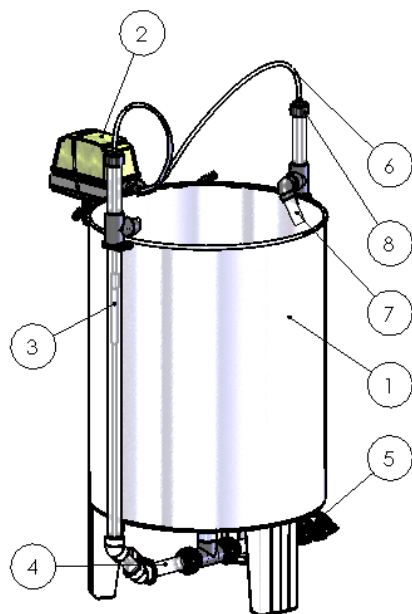
**Lire tous les avertissements de sécurité et toutes les instructions.** Ne pas suivre les avertissements et instructions peut donner lieu à une détérioration ou destruction du matériel, et provoquer des blessures.

**Conserver tous les avertissements et toutes les instructions pour pouvoir s'y reporter ultérieurement**

### Avertissements de sécurité généraux

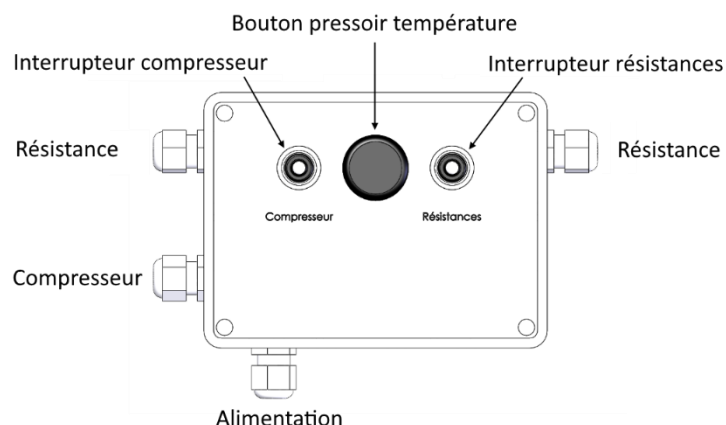
- La palette ne sert qu'à l'expédition, et ne doit en aucun cas support le matériel lors de son utilisation.
- Ne pas déplacer ni soulever l'extracteur à thé de compost avec la cuve pleine.
- Utiliser l'extracteur à thé de compost sur un sol stable, idéalement une dalle en béton.
- Ne pas remplir la cuve de produits corrosifs.
- L'eau ne doit jamais dépasser la température de 40°C.
- Toujours immerger les résistances avant de les allumer.
- Après extinction du module de chauffage, attendre 20 minutes avant de manipuler les résistances.

## Description et utilisation du produit



Dimensions	THE 300	THE 500	THE 1000
Ø A	640	750	1020
B	993	1243	1287
C	1390	1640	1680

Rep.	Désignation
1	Cuve inox 300 – 500 – 1000 Litres
2	Compresseur 60 – 80 -120 L/min
3	Résistance 20-34°C – 500 W
4	Tuyauterie PVC
5	Vanne de vidange
6	Tube de descente air comprimé
7	Embout orientable
8	Bouchon



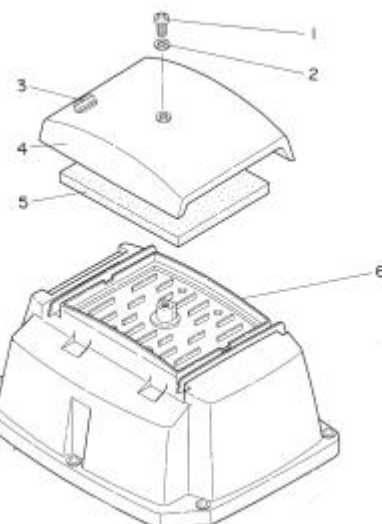
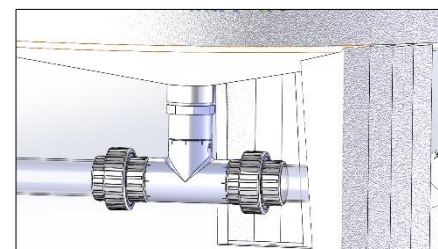
1. Descendre les tubes d'air comprimé Rep.6 dans la tuyauterie jusqu'en bas de la tuyauterie transparente Rep.4.
2. Descendre les résistances Rep.3 jusqu'au milieu de la tuyauterie.
3. S'assurer que la vanne rep.5 soit fermée.
4. Remplir la cuve d'eau jusqu'à 4cm du bord.
5. Régler les embouts orientables Rep.7, pour qu'ils restent au-dessus du niveau d'eau et orientés dans le sens horaire du vortex.

6. Brancher le câble d'alimentation sur une prise 220 V protégée à 10 Ampères.
7. Mettre les interrupteurs des résistances et du compresseur en position : ON
8. Régler la température des résistances en pressant le bouton de commande central.
9. Attendre la formation du vortex pour introduire les différents ingrédients du KIT THÉ COMPOST.

## Entretien et maintenance

Après vidange :

1. Laisser refroidir les résistances 20 minutes, puis déboîter le bouchon rep.11 en prenant soin de ne pas arracher les différents tuyaux.
2. Retirer, laver et essuyer les résistances
3. Dévisser les deux raccords situés sous la cuve afin d'en détacher les deux modules PVC verticaux. Rincer au jet haute pression et à l'aide du goupillon
4. Nettoyer régulièrement le filtre du compresseur en suivant le schéma de montage ci-joint.



Notre équipe se tient à votre disposition concernant l'entretien et le dépannage de votre produit.